

## 概述:

SIC9654是一款高精度原边反馈的 LED 恒流驱动芯片，适用于85Vac~265Vac 全范围输入电压、功率9W 以下的反激式隔离 LED 恒流电源。

SIC9654内置了高精度的采样、补偿电路，使得电路能够达到 $\pm 3\%$ 以内的恒流精度，具有优异的线型调整率和负载调整率，并且通过 RADJ 引脚外接电阻可以方便地控制 LED 开路保护电压。

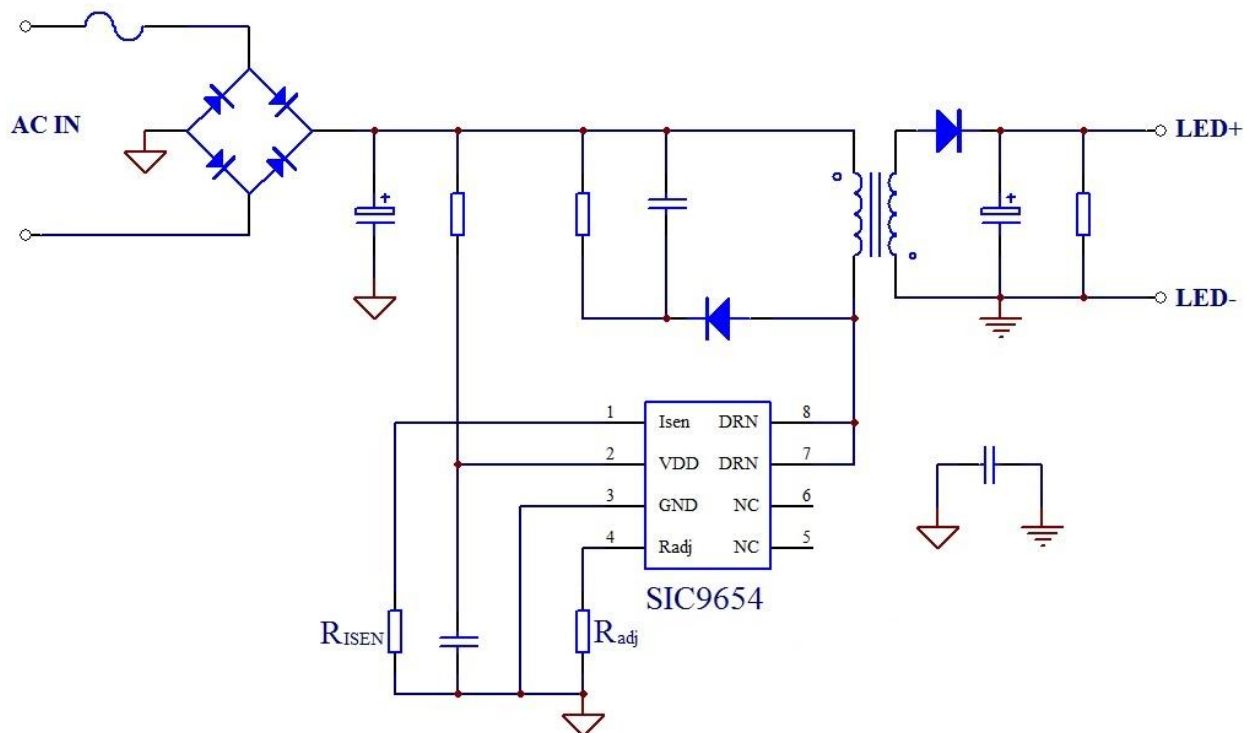
SIC9654内部集成了650V 功率 MOSFET，采用双绕组原边反馈模式，无需次级反馈电路，也无需补偿电路，加之精准稳定的自适应技术，使得系统外围结构十分简单，可在外围器件数量少，参数范围宽松的条件下实现高精度恒流控制，极大地节约了系统成本和体积，并且能够确保在批量生产时 LED 灯具参数的一致性。

SIC9654具有丰富的保护功能：输出开短路保护、采样电阻开短路保护、欠压保护、输出过压保护、过温自适应调节等。

## 特性:

- 内部集成650V功率管
- $\pm 3\%$ 以内的系统恒流精度
- 原边反馈恒流控制，无需次级反馈电路
- 无需辅助绕组检测和供电，实现双绕组结构
- LED 开路电压可通过外部电阻调整
- 芯片超低工作电流
- 宽输入电压
- 输出开短路保护
- 采样电阻开短路保护
- 输出过压保护
- 芯片供电欠压保护
- 过热自适应调节功能
- 简洁的系统拓补，外围器件极少

## 典型应用图



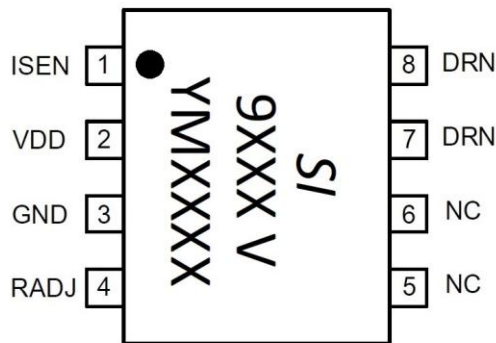
## 推荐工作范围

符号	参数条件	范围	单位
P <sub>OUT-1</sub>	输出功率（输入电压176-265V）	<9	W
P <sub>OUT-2</sub>	输出功率（输入电压85-265V）	<7	W
F <sub>OP</sub>	系统工作频率	<100	KHz

## 订购信息

订购型号	封装	包装形式	打印
SIC9654	SOP-8	编带 4,000pcs/盘	SI 9654 YMXXXX

## 引脚图



“SI” 深爱公司产品标记  
 “9XXX V”  
 9XXX: 产品型号  
 V: 产品版本号  
 “YMxxx”  
 YM: 产品生产年月  
 XXXX: 产品批码

## 引脚说明:

引脚号	符号	功能
1	ISEN	电流采样，外接电阻
2	VDD	工作电源
3	GND	电源地
4	RADJ	设置开路保护，外接电阻
5	NC	空脚
6	NC	空脚
7	DRN	功率 MOSFET 的漏端
8	DRN	功率 MOSFET 的漏端

## 极限参数

项目	符号	参数范围	单位
电源电压	V <sub>DD</sub>	-0.3-20	V
漏极电压	V <sub>D<sub>DRN</sub></sub>	-0.3-650	V
电流采样端电压	V <sub>ISEN</sub>	-0.3-6	V
最大工作电流	I <sub>DDMAX</sub>	5	mA
开路保护电压调节端	V <sub>RADJ</sub>	-0.3-6	V
最大耗散功率 (Ta=25°C)	P <sub>tot</sub>	0.45	W
热阻结-环境	R <sub>thj-a</sub>	145	°C/W
工作结温范围	T <sub>J</sub>	-40-155	°C
存储温度范围	T <sub>STG</sub>	-55-150	°C
ESD		2,000	V

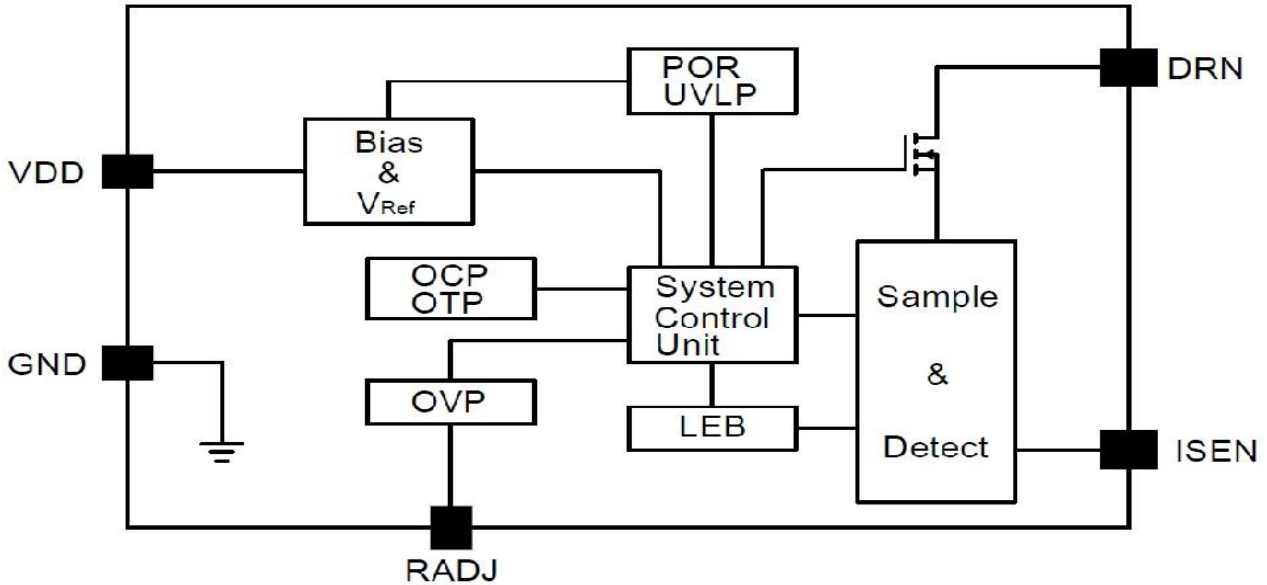
注：超过极限参数范围，本产品的性能及可靠性将得不到保障，实际使用中不得超过极限参数范围

## 电气特性

Table 3: 电气特性 (V<sub>DD</sub>=15V, T<sub>Typ</sub>=25°C)

项目	符号	测试条件	范围	单位
V <sub>DD</sub> 钳位电压	V <sub>DD_CLP</sub>	1mA	16.1~17.9	V
工作电流	I <sub>DD</sub>	F <sub>sys</sub> =70KHz	≅160	μA
启动电压	V <sub>ST</sub>	V <sub>DD</sub> 上升	13.5~14.5	V
启动电流	I <sub>ST</sub>	V <sub>DD</sub> =V <sub>ST</sub> -1V	≅100	μA
欠压保护阈值	V <sub>UVLO</sub>	V <sub>DD</sub> 下降	8.5~9.5	V
采样基准电压		V <sub>ISEN</sub>	390~410	mV
短路时电流检测阈值	V <sub>ISEN_SHT</sub>	输出短路	200	mV
动作消隐时间		T <sub>LEB</sub>	500	ns
内部MOS关断延迟		T <sub>DELAY</sub>	200	ns
MOSFET的击穿电压	BV <sub>DSS</sub>	V <sub>GS</sub> =0V/ I <sub>DS</sub> =250uA	650	V
MOSFET导通阻抗	R <sub>DS(ON)</sub>	V <sub>GS</sub> =15V/ I <sub>DS</sub> =0.5A	<9	Ω
MOSFET漏电流	I <sub>DSS</sub>	V <sub>GS</sub> =0V/ V <sub>DS</sub> =650V	1	uA
R <sub>ADJ</sub> 引脚电压		V <sub>RADJ</sub>	0.5	V
系统工作最大占空比		D <sub>MAX</sub>	45	%
最小工作频率		F <sub>sys_min</sub>	5	KHz
最大工作频率		F <sub>sys_max</sub>	120	KHz
过热温度调节点		T <sub>REG</sub>	155	°C

## 功能框图



## 应用说明

### 功能说明：

SIC9654是一款专用于 LED 照明的恒流驱动芯片，芯片内部集成650V 高压 MOSFET，工作在 DCM 模式，适合全电压范围工作，具有良好的线性调整率、负载调整率以及优异的恒流特性，只需很少的外围元器件就能实现，低成本高效率的 LED 恒流控制器。

SIC9654采用了双绕组原边反馈技术，无需光耦及 TL431反馈，也无需辅助绕组供电和检测，系统实现成本极低。

### 启动：

SIC9654启动电流很低，当系统上电后，启动电阻对 V<sub>DD</sub> 电容进行充电，当 V<sub>DD</sub> 达到开启阈值时，电路即开始工作。SIC9654的启动电流低至50μ A 左右，并且内部具有独特的供电机制，因此无需辅助绕组供电。

### 采样电阻与恒流控制：

SIC9654是工作在 DCM 模式中，其内部具有一个400mV 的基准电压，这个基准电压与系统中变压器原边峰值电流进行比较计算，通过采样电阻的调节来实现 LED 驱动电流的大小：

$$I_{LED} = \frac{400}{4R_{ISEN}} \times \frac{N_P}{N_S} \text{ mA}$$

其中：I<sub>LED</sub> 是 LED 的驱动电流，R<sub>ISEN</sub> 是采样电阻，N<sub>P</sub> 是变压器原边绕组匝数，N<sub>S</sub> 是变压器副边绕组匝数。

### 系统工作频率：

SIC9654系统工作在 DCM 模式，无需环路补偿，最大占空比为45%。为保证系统工作的稳定性，芯片内部限制了系统最小工作频率，同时芯片最大工作频率推荐不大于100KHz。系统工作频率的计算公式为：

$$f = \frac{N_P^2 \times V_{LED}}{8 \times N_S^2 \times L_P \times I_{LED}}$$

其中： $L_P$  是变压器主级侧电感。

### 开路电压保护电阻设置：

在系统设计中，开路电压可以通过变压器匝比来设计确定，但是由于负载要求的多样性，不同的开路保护电压要求给变压器的设计带来了不便。SIC9654通过 RADJ 引脚外接调节电阻，可以在设计合理的变压器的条件下，通过调整 RADJ 引脚外接电阻阻值来调节系统开路保护电压，而无需更改变压器，这样大大方便了用户的系统设计，也方便了生产运营，使得用户获得更优的效率和效益。

在系统中，当 LED 开路时，由于无负载连接，输出电压会逐渐上升，进而导致退磁时间也会逐渐变短，因此通过 RADJ 外接电阻来控制相应的退磁时间，就能得到需要的开路保护电压。根据内部电路计算，可得出 RADJ 与  $V_{OVP}$  的关系公式：

$$R_{ADJ} \approx \frac{V_{ISEN} \times L_P \times 16}{R_{ISEN} \times N_{PS} \times V_{OVP}} \times 10^6 (Kohm)$$

其中，

$V_{ISEN}$  是 ISEN 关断阈值（400mV）

$L_P$  是原边电感量

$R_{ISEN}$  是采样电阻

$N_{PS}$  是变压器的原副边匝比

$V_{OVP}$  是需要设定的过压保护点

### 保护功能：

SIC9654设定了多种保护功能，如 LED 开短路保护、ISEN 电阻开短路保护、 $V_{DD}$  过压/欠压、电路过温自适应调节等。

SIC9654在工作时，自动监测着各种工作状态，如果负载开路时，则电路将立刻进入过压保护状态，关断内部 MOS 管，同时进入间隔检测状态，当故障恢复后，电路也将自动恢复到正常工作状态；若负载短路，系统将工作在 5KHz 左右的低频状态，功耗很低，同时不断监测系统，若负载恢复正常，则电路也将恢复正常工作；若当 ISEN 电阻短路，或者变压器饱和等其他故障发生，电路内部快速保护机制也将立即停止 MOS 的开关动作，停止运行，此时，电路工作电源也将下降，当触发 UVLO 电路时，系统将会重启，如此，可以实现保护功能的触发、重启工作机制。

若工作过程中，SIC9654监测到电路结温度超过过温调节阈值（155℃）时，电路将进入过温调节控制状态，减小输出电流，以控制输出功率和温升，使得系统能够保持一个稳定的工作温度范围。

### PCB 设计注意事项：

$V_{DD}$  的旁路电容十分关键，PCB 板 layout 时需要尽量靠近  $V_{DD}$  及 GND 引脚。

变压器线圈的充放电回路要尽量短，母线电容、续流二极管、输出电容等功率环路面积要尽量小，芯片距离功率器件也尽量远，从而减小 EMI 以及保证电路安全稳定工作。

电路地线及其他小信号的地线须与采样电阻地线分开布线，尽量缩短与电容的距离。

RADJ 外接电阻需要尽量靠近 RADJ 引脚，并且就近接地。

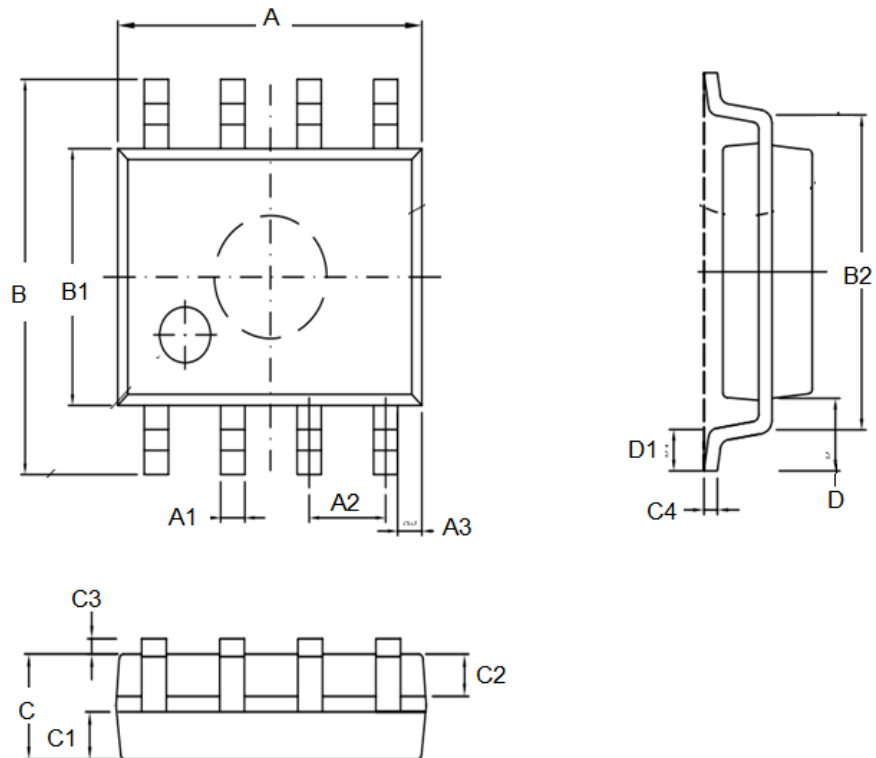
NC 引脚建议连接到芯片地（PIN3），有条件时可用地线将 RADJ 电阻环绕。

DRN 引脚（PIN7、PIN8）的敷铜面积尽量大，以提高芯片散热。

## SOP8 封装机械尺寸 SOP8 MECHANICAL DATA

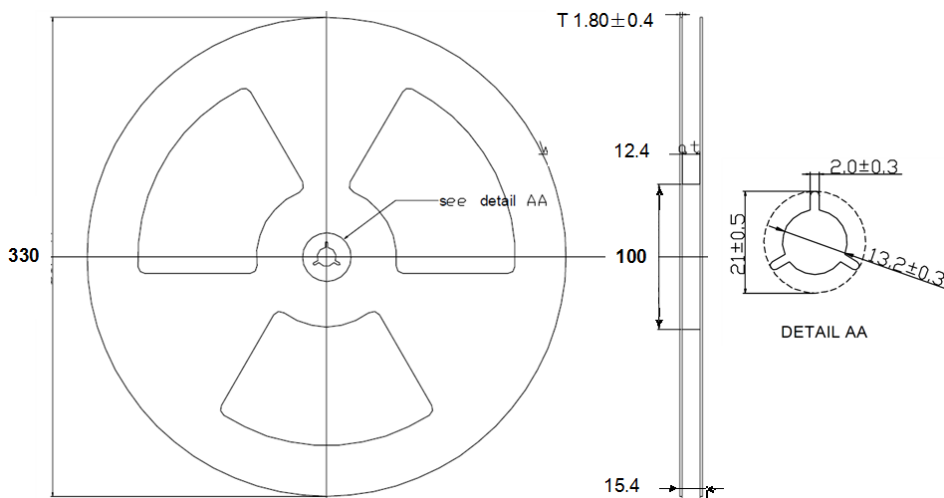
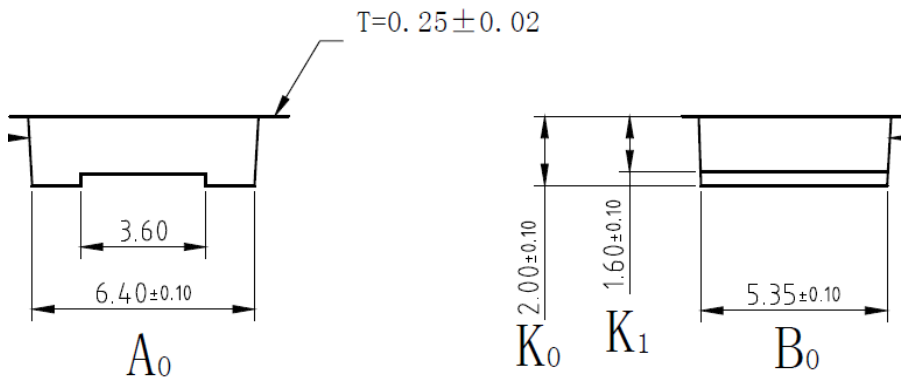
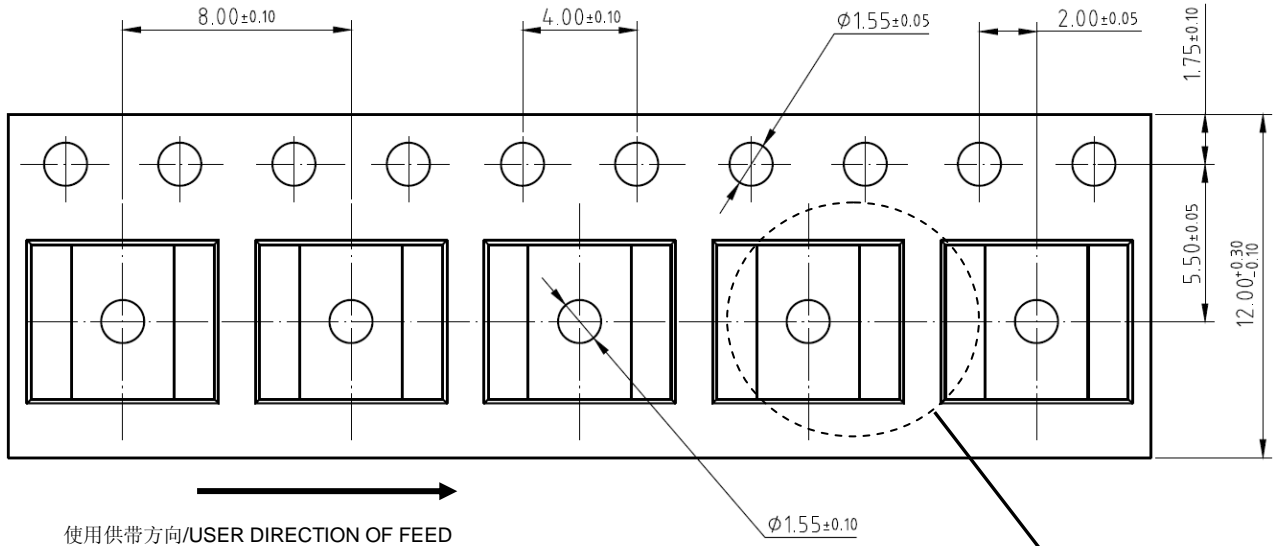
单位:毫米/UNIT: mm

符号 SYMBOL	最小值 min	典型值 nom	最大值 max	符号 SYMBOL	最小值 min	典型值 nom	最大值 max
A	4.80		5.10	C	1.30		1.50
A1	0.37		0.47	C1	0.55		0.75
A2		1.27 TYP		C2	0.55		0.65
A3		0.41 TYP		C3	0.05		0.25
B	5.80		6.20	C4	0.19	0.20TYP	0.23
B1	3.80		4.00	D		1.05TYP	
B2		5.0TYP		D1	0.40		0.62



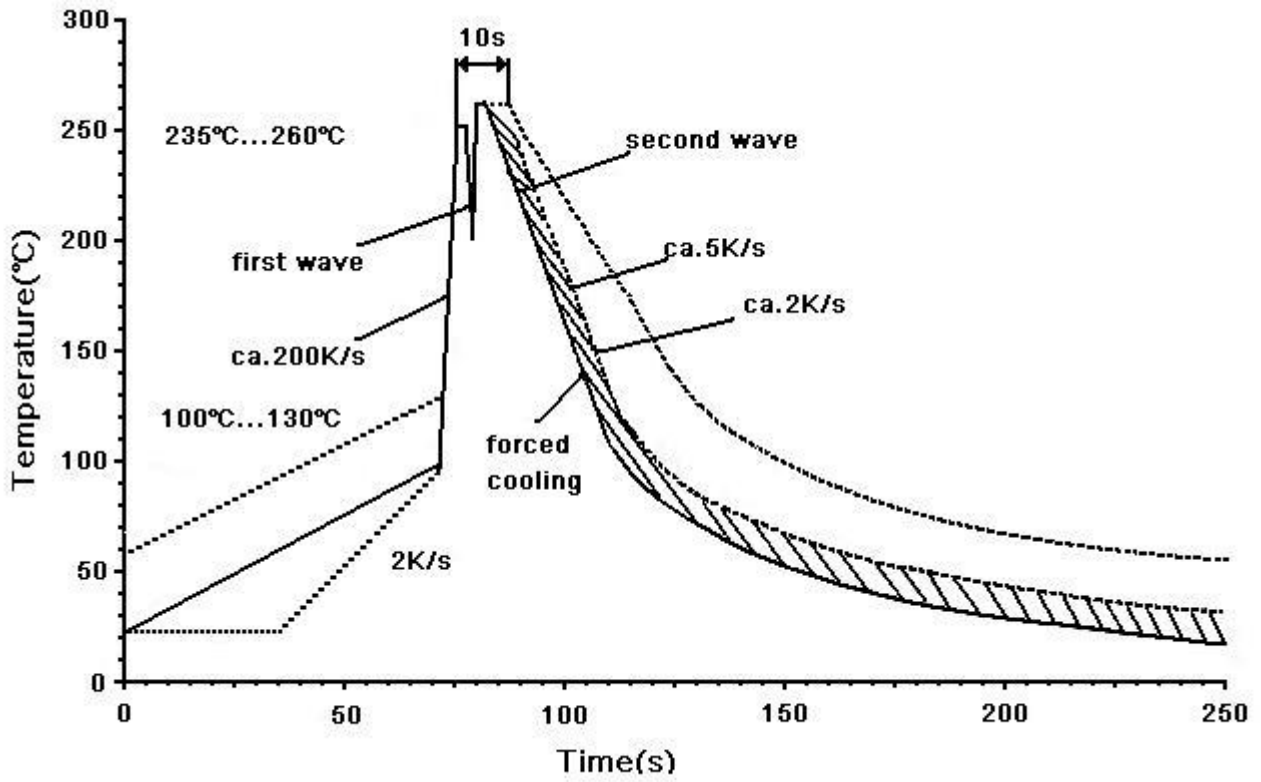
## SOP8 (13")编带规格 SOP8 (13")TAPE AND REEL DATA

单位:毫米/UNIT: mm



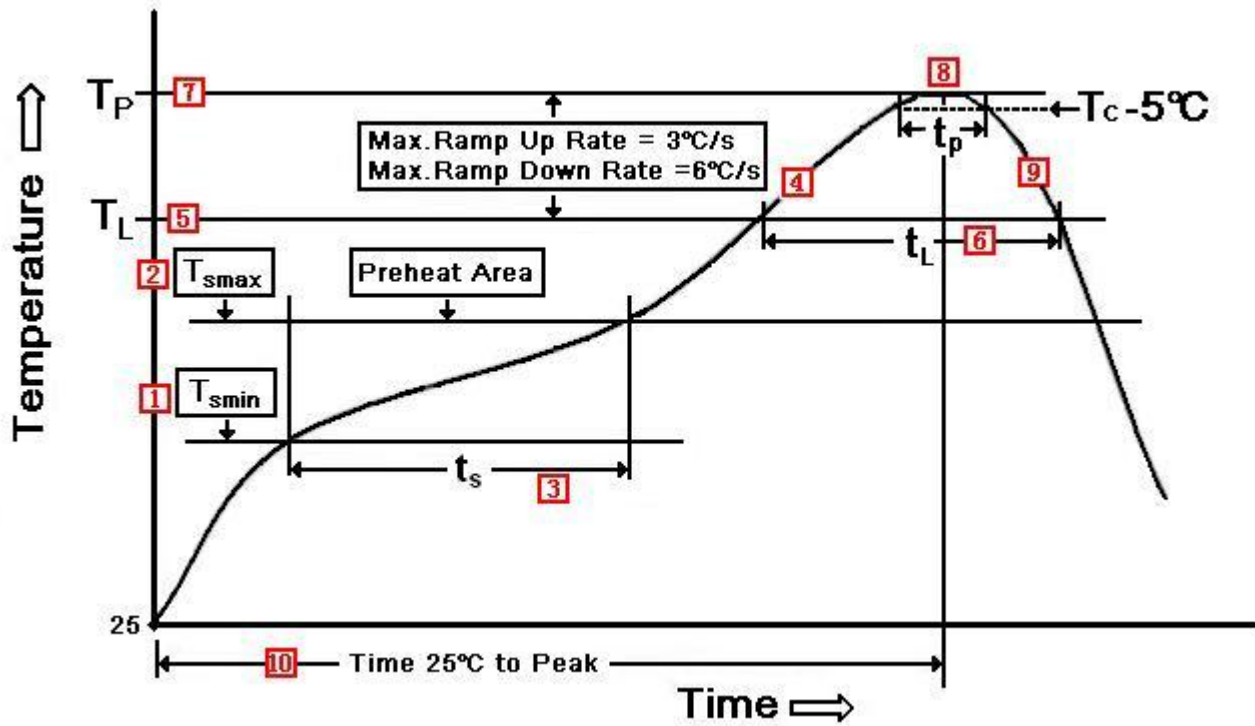
13"卷盘/REEL

### 波峰焊指引曲线





## 回流焊指引曲线



下表为回流焊具体数值:

关键数值	名称	主要特征值	安全可靠数值
R.1	T <sub>smin</sub>	预加热最小温度	150°C
R.2	T <sub>smax</sub>	预加热最大温度	200°C
R.3	t <sub>s</sub>	预热区加热时间 (T <sub>smin</sub> to T <sub>smax</sub> )	120sec
R.4	Dt/dt up	平均上升速率 (T <sub>smax</sub> to T <sub>p</sub> )	3°C/sec max
R.5	T <sub>L</sub>	回流温度	217°C
R.6	t <sub>L</sub>	回流区间内持续时间	Min.90 sec
R.7	T <sub>p</sub>	峰值温度	Min.250 for peckage <350mm <sup>3</sup> Min.245 for peckage <350mm <sup>3</sup>
R.8	t <sub>p</sub>	熔融点时间	Min.30 sec
R.9	dT/dt down	平均下降速率 (T <sub>p</sub> to T <sub>smax</sub> )	6°C/sec max
R.10	T <sub>peak</sub>	从 25°C 上升至峰值温度所需时间	8 min max

修订历史

版本号	修订时间	修订内容
4.1	2018-3-7	增加有关波峰焊与回流焊的信息